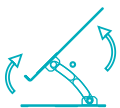


mediacom

Stand per Notebook e Tablet



**Angolo
regolabile**



**Corpo in
Alluminio**



**Notebook
fino a 15.9''**



**Tablet
fino a 12''**

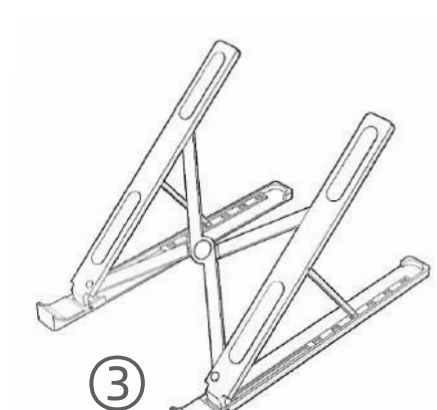
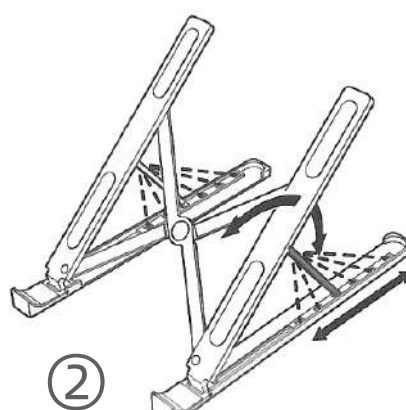
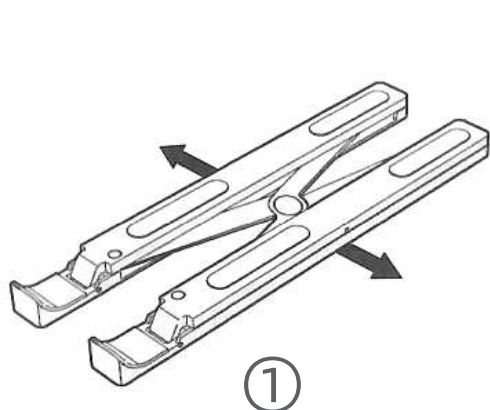


**Gommini
antiscivolo**



**Design
Ergonomico**

Stand per Notebook e Tablet



DESCRIZIONE:

Il nostro stand per notebook e tablet in alluminio è la soluzione perfetta per chi cerca un dispositivo comodo ed ergonomico. Realizzato con materiali di alta qualità, questo stand offre un design elegante e resistente, può essere utilizzato in diverse modalità, permettendo di adattare i dispositivi alle proprie esigenze, che si tratti di lavorare, guardare film, navigare su internet o giocare.

CONTENUTO DELLA SCATOLA

Stand in alluminio

Manuale utente



COD. MD-ST104
EAN: 8028153129210